

170L

Sello Simple de Cartucho para Lodos

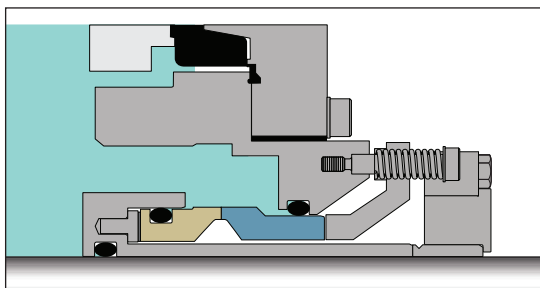
Diseñado para uso en bombas Warman® serie AH®

Diseñado para operar en entornos de lodos abrasivos y de consistencia pesada, y para eliminar los costosos lavados externos de los sellos en la mayoría de las aplicaciones

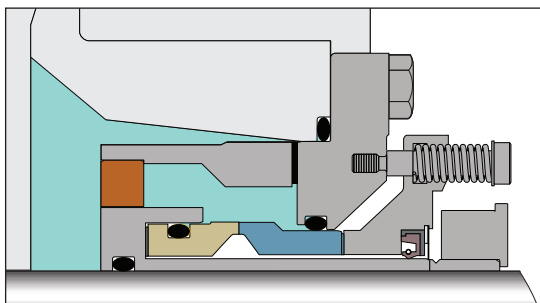
El sello 170L está diseñado para sellar fluidos de proceso a base de minerales, tales como pulpas minerales, piedra caliza, carbón, azúcar y fosfatos. El innovador sello a prueba de obstrucciones utiliza un diseño único de resortes helicoidales en el que los resortes se encuentran enteramente fuera del sello.

El sello 170L utiliza un único tornillo de fijación que simplifica la extracción del sello en fluidos pegajosos o viscosos, o donde los sólidos obstruyen los tornillos de fijación.

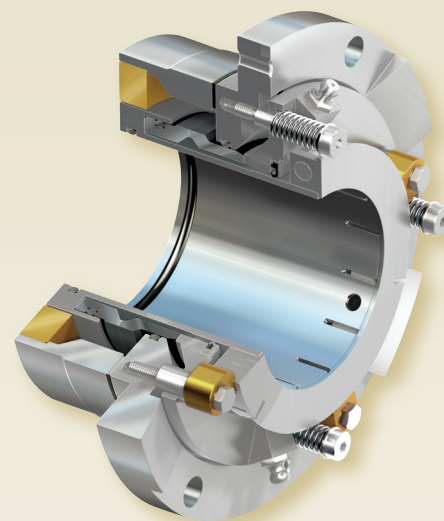
El sello 170L tiene una gran holgura y robustos componentes diseñados para resistir los efectos de ambientes con lodos de consistencia pesada. Puede lograrse la optimización de la planta por medio de una reducción en la dilución del producto y mayores tasas de producción.



Sello de Simple de Cartucho para Lodos 170L - Versión de Extremo Húmedo



Sello de Simple de Cartucho para Lodos 170L - Versión de Extremo Seco



Funciona durante más tiempo en lodos pesados y abrasivos sin necesidad de agua de lavado o enfriamiento

- Diseño que evita las obstrucciones
- Innovador diseño del plato de presión
- Resortes ubicados fuera del sello

Diseño confiable que resiste las condiciones del bombeo de lodos que ocurren en la vida real

- Las superficies micropulidas del O-Ring evitan el atascamiento del O-Ring
- Balanceo óptimo para sellado de lodos
- Caras línea a línea para lodos
- Resortes estacionarios
- Sistemas de tracción de alta resistencia

Fácil de mantener

- Un solo tornillo de fijación simplifica el procedimiento de instalación y desmontaje del sello
- Lengüetas de centrado integradas
- Lavable durante el servicio
- Reparable en terreno
- No requiere Quench/Drain

ESPECIFICACIONES

Parámetros de Operación

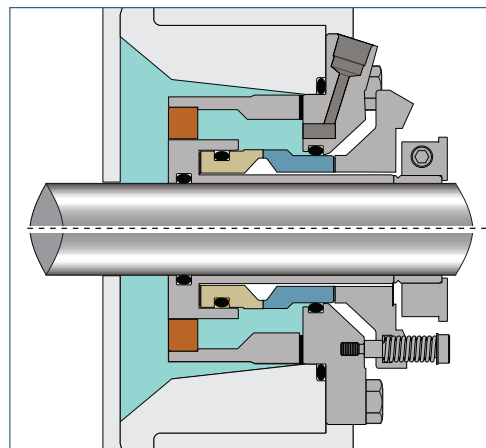
Tamaños	50 mm – 220 mm
Presión	711 mm (28") Hg de Vacío hasta 17 bar g (250 psig*)
Temperatura	De -55 °C a 300 °C (de -67 °F a 570 °F)
Velocidad	11 m/s (2200 pies por minuto)

* Las capacidades de presión del sello dependen del fluido sellado, de la temperatura y velocidad, y de las combinaciones de las caras del sello. Para la operación fuera de estos límites y con materiales adicionales, consulte a Ingeniería de Sellos Mecánicos de Chesterton.

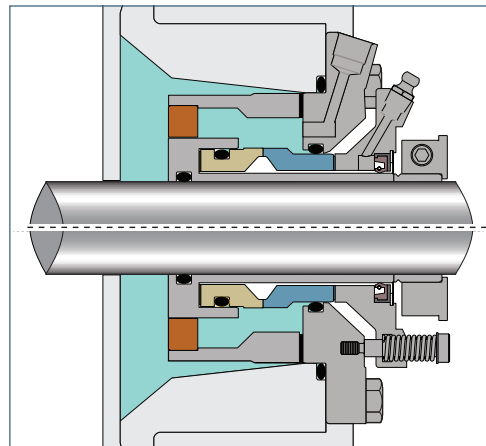
Materiales de Construcción

Caras Rotatorias	SSC TC
Caras Estacionarias	SSC TC
Elastómeros	FKM EPDM FEPM ChemLast™
Piezas Metálicas	Acero Inoxidable 316 (EN 1.4401) A2205 (EN 1.4462)
Resortes	Aleación C-276 (EN 2.4819)

Tamaños de Soporte de Bombas Warman® AH® – Disponibilidad del Sello para Lodos 170L Versión de Extremo Seco			
Modelo/Soporte de la Bomba AH®	Tamaño del Eje (mm)	Estándar	Quench/Drain y Sello de Labio
3/2 C&P-AH	60	✓	✓
4/3 C&P-AH			
4/3 D&Q-AH	85	✓	✓
6/4 D&Q-AH			
6/4 E-AH	100	✓	✓
8/6 E&R-AH			
10/8 E&R-M			
12/10 E&R-M			
8/6 F-AH	130	✓	✓
10/8 F-M			
12/10 F-M			
10/8 F-AH	145	✓	✓
12/10 F-AH			
14/12 F-AH			
10/8 G&T-AH	180	✓	✓
10/8 ST-AH			
12/10 G&T-AH			
12/10 ST-AH			
14/12 G&T-AH			
16/14 TU-AH			
20/18 TU-AH	220	✓	✓

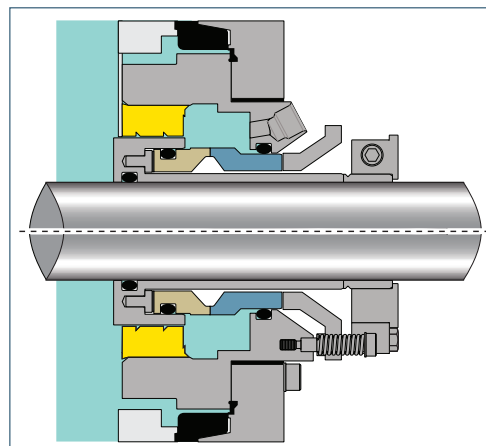


170L – Extremo Seco: Configuración Estándar del Sello*



170L – Extremo Seco: Configuración de Quench/Drain y Sello de Labio*

Tamaños de Soporte de Bombas Warman® AH® – Disponibilidad del Sello para Lodos 170L Versión de Extremo Húmedo		
Modelo/Soporte de la Bomba AH®	Tamaño del Eje (mm)	Estándar
1.5/1 B-AH	50	✓
2/1.5 B-AH		
3/2 C-AH	60	✓
4/3 C-AH		
4/3 D-AH	85	✓
6/4 D-AH		
6/4 E-AH	100	✓
8/6 E-AH		
8/6 F-AH	130	✓
10/8 ST-AH		
	180	✓



170L – Extremo Húmedo: Configuración Estándar del Sello con SpiralTrac™ Opcional*

*El diagrama ilustra un diseño de sello de 100 mm

Los certificados ISO de Chesterton están disponibles en www.chesterton.com/corporate/iso
 Los datos técnicos reflejan los resultados de pruebas de laboratorio y tienen como fin indicar solamente características generales. A.W. Chesterton Company renuncia a la responsabilidad de toda garantía expresa o implícita, incluso garantías de comercialización e idoneidad para un propósito particular. La responsabilidad, si hay alguna, se limita únicamente al reemplazo del producto. Toda imagen aquí contenida es únicamente para propósitos generales ilustrativos o estéticos, y no tiene como fin divulgar ninguna información o aviso de instrucción, seguridad, manejo o uso referente a ningún producto o equipo. Consulte en las hojas de datos de seguridad, hojas de datos de productos y/o etiquetas de producto correspondientes las instrucciones sobre el uso, almacenamiento, manipulación y eliminación seguros de los productos o consulte con su representante local de ventas de Chesterton.

© 2017 A.W. Chesterton Company.

*Marca comercial registrada propiedad de A.W. Chesterton Company en EE. UU. y en otros países, excepto lo que se indica a continuación: WARMAN es una marca comercial y/o marca comercial registrada de Weir Minerals Australia Ltd y de Weir Group African IP Ltd; AH es una marca comercial y/o una marca comercial registrada de Weir Minerals Australia Ltd, Weir Minerals Australia Ltd y Weir Group African IP Ltd con empresas de The Weir Group PLC. SpiralTrac es marca comercial de EnviroSeal Engineering Products Ltd.

Distribuido por: